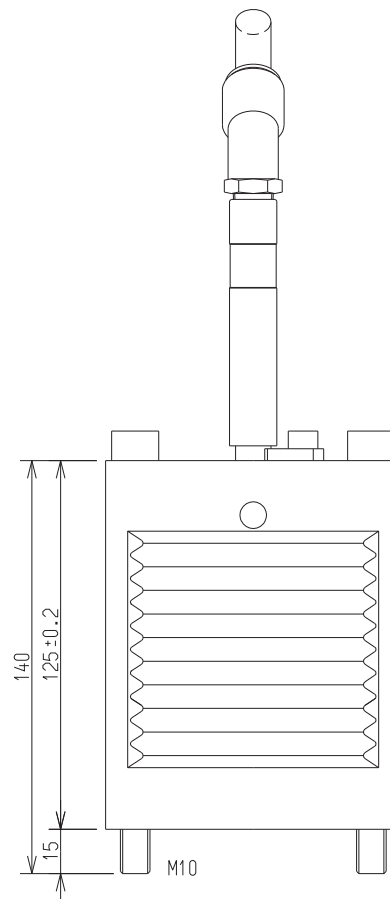
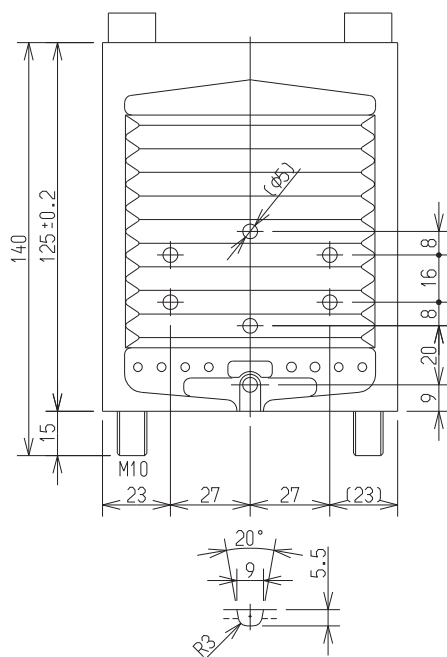
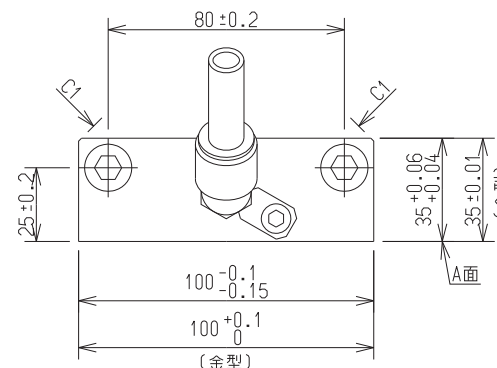
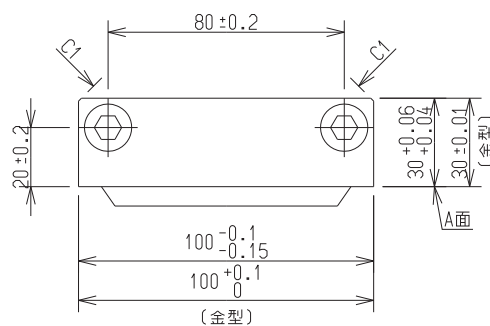
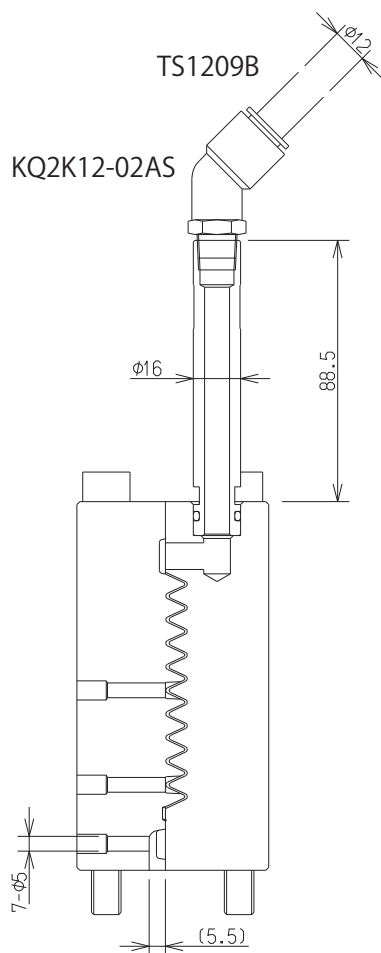


CVV100-D 取付関係図



CVV100-D 仕様

項目	ガス抜き面積
ベント隙間	0.48 cm ²
TS1209B	0.64 cm ²
KQ2K12-02AS	0.64 cm ²
パイプ	0.57 cm ²
ガス抜き溝	0.42 cm ²

(当社 NVV034 相当の吸引能力である)

CVV100-D 使用例

使用数	適用チップ径
1 個使用	φ65
2 個使用	φ90

(射出スピード 2.5m/s で検討)

(注記)

A 面は中子 PL 面より凸 0.03~0.04 のこと。