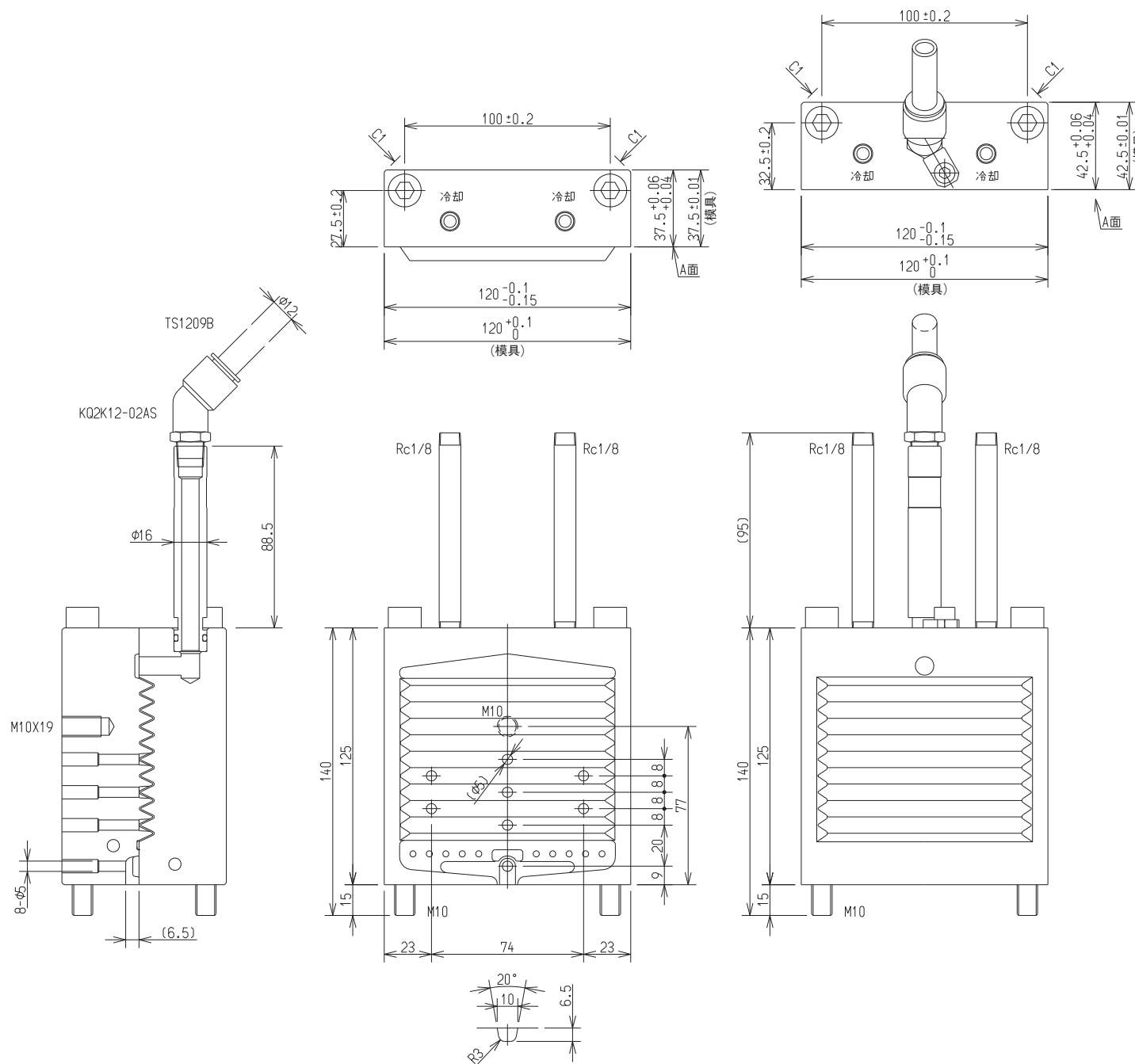


CVV120-C 安装示意图



CVV120-C 规格

| 项目 | 排气面积 |
|--------------|----------------------|
| 排气板间隙 | 0.60 cm ² |
| TS1209B | 0.64 cm ² |
| E45L12-PT1/4 | 0.64 cm ² |
| 导管 | 0.57 cm ² |
| 排气槽 | 0.55 cm ² |

(等同弊公司 NVV042 真空阀吸引能力)

CVV120-C 使用例

| 使用数 | 适用冲头直径 |
|-------|------------|
| 1 个使用 | $\phi 70$ |
| 2 个使用 | $\phi 100$ |

(建议射出速度为 2.5m/s)

(注)

A 面略高于腔的分型面约 0.03 ~ 0.04。