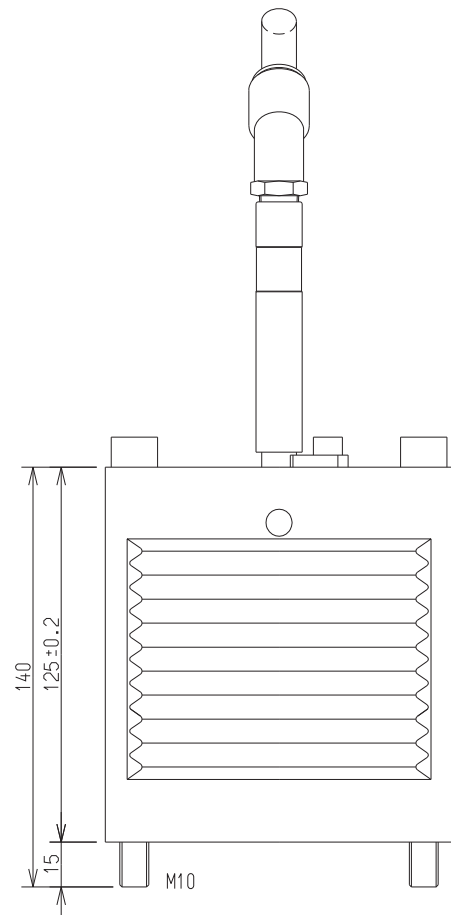
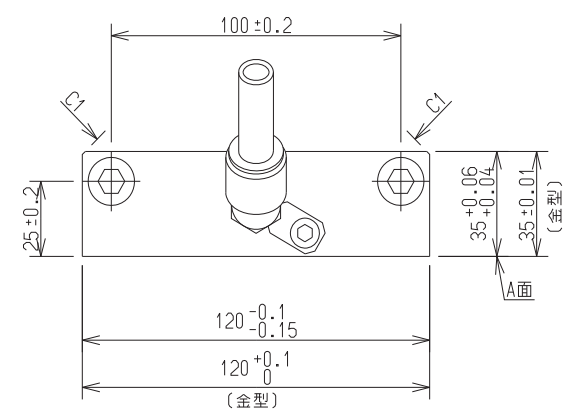
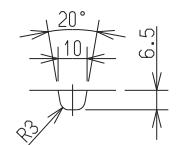
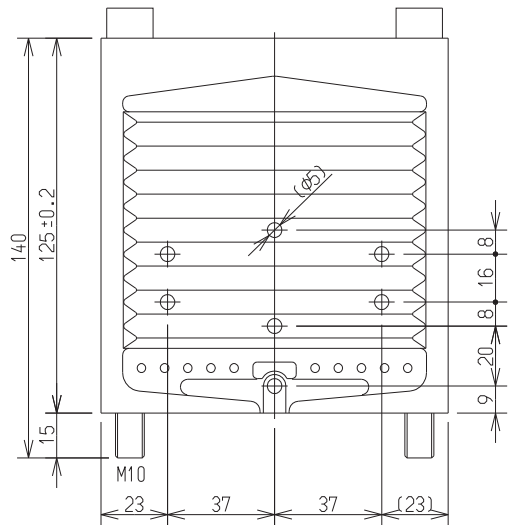
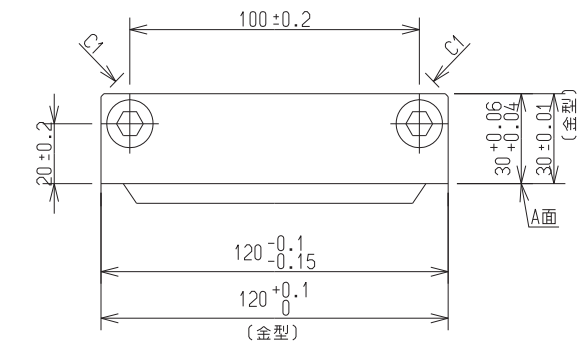
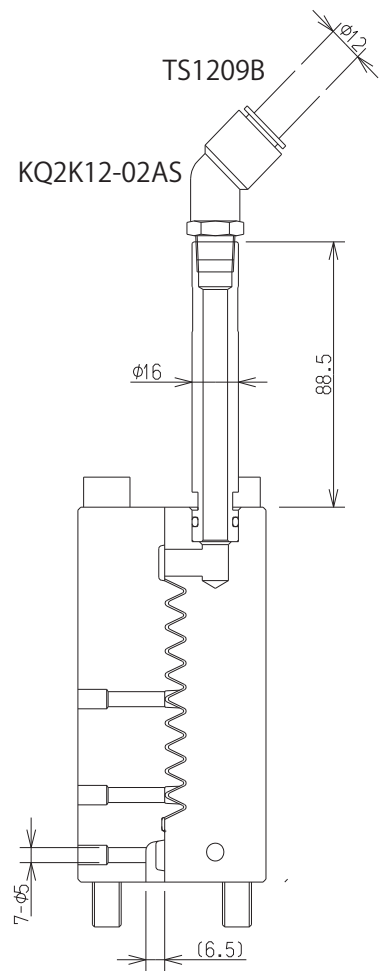


# CVV120-D 取付関係図



## CVV120-D 仕様

項目	ガス抜き面積
ベント隙間	0.60 cm <sup>2</sup>
TS1209B	0.64 cm <sup>2</sup>
KQ2K12-02AS	0.64 cm <sup>2</sup>
パイプ	0.57 cm <sup>2</sup>
ガス抜き溝	0.55 cm <sup>2</sup>

(当社 NVV042 相当の吸引能力である)

## CVV120-D 使用例

使用数	適用チップ径
1 個使用	φ70
2 個使用	φ100

(射出スピード 2.5m/s で検討)

(注記)

A 面は中子 PL 面より凸 0.03~0.04 のこと。