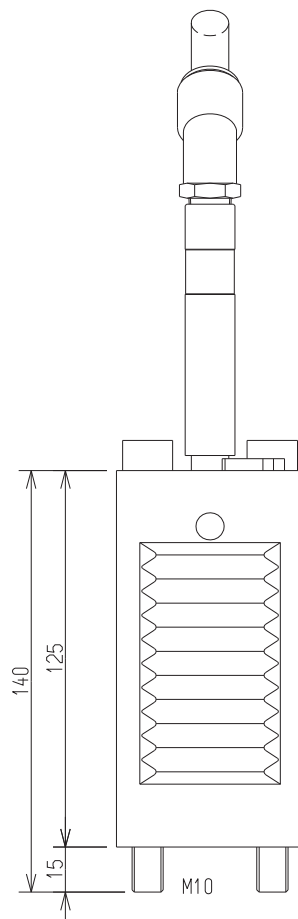
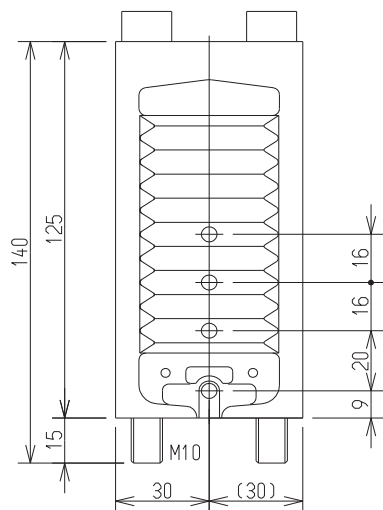
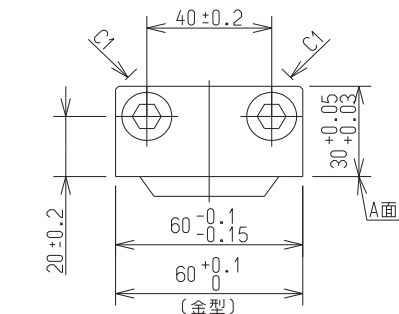
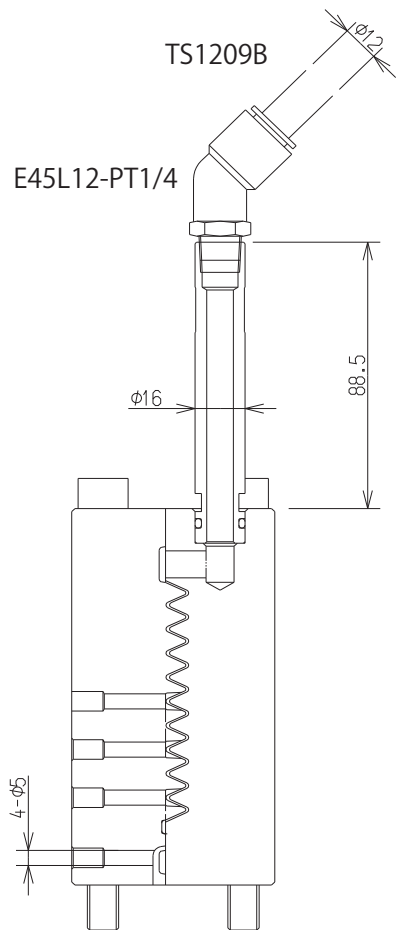
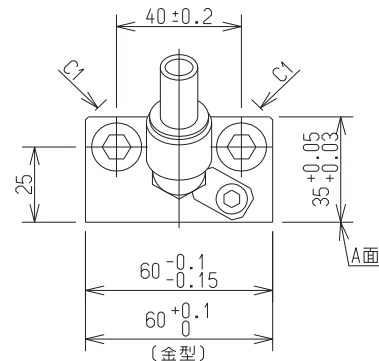


# CVV60-D 取付関係図

特許第 5763584 号



## CVV60-D 仕様

項目	ガス抜き面積
ベント隙間	0.25 cm <sup>2</sup>
TS1209B	0.64 cm <sup>2</sup>
E4512-PT1/4	0.64 cm <sup>2</sup>
パイプ	0.57 cm <sup>2</sup>
ガス抜き溝	0.27 cm <sup>2</sup>

(当社 NVV020 相当の吸引能力である)

## CVV60-D 使用例

使用数	適用チップ径
1 個使用	Φ50
2 個使用	Φ70

(射出スピード 2.5m/s で検討)

(注記)

A 面は中子 PL 面より凸 0.02~0.03 のこと。