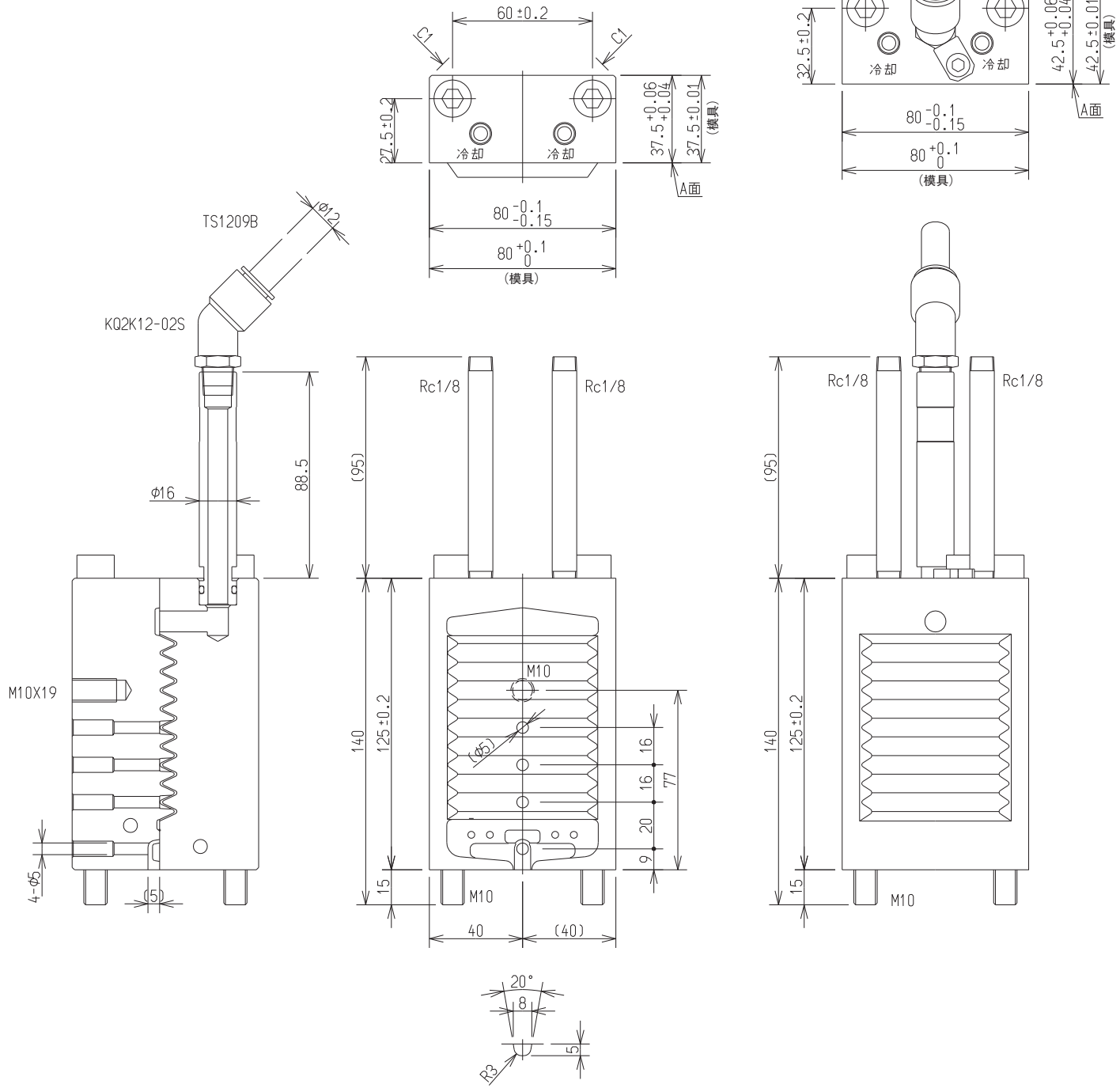


# CVV80-C 安装示意图



## CVV80-C 规格

项目	排气面积
排气板间隙	0.36 cm <sup>2</sup>
TS1209B	0.62 cm <sup>2</sup>
E45L12-PT1/4	0.64 cm <sup>2</sup>
导管	0.57 cm <sup>2</sup>
排气槽	0.33 cm <sup>2</sup>

(等同弊公司 NVV025 真空阀吸引能力)

## CVV80-C 使用例

使用数	适用冲头直径
1 个使用	Φ55
2 个使用	Φ80

(建议射出速度为 2.5m/s)

(注)

A 面略高于型腔的分型面约 0.03 ~ 0.04。