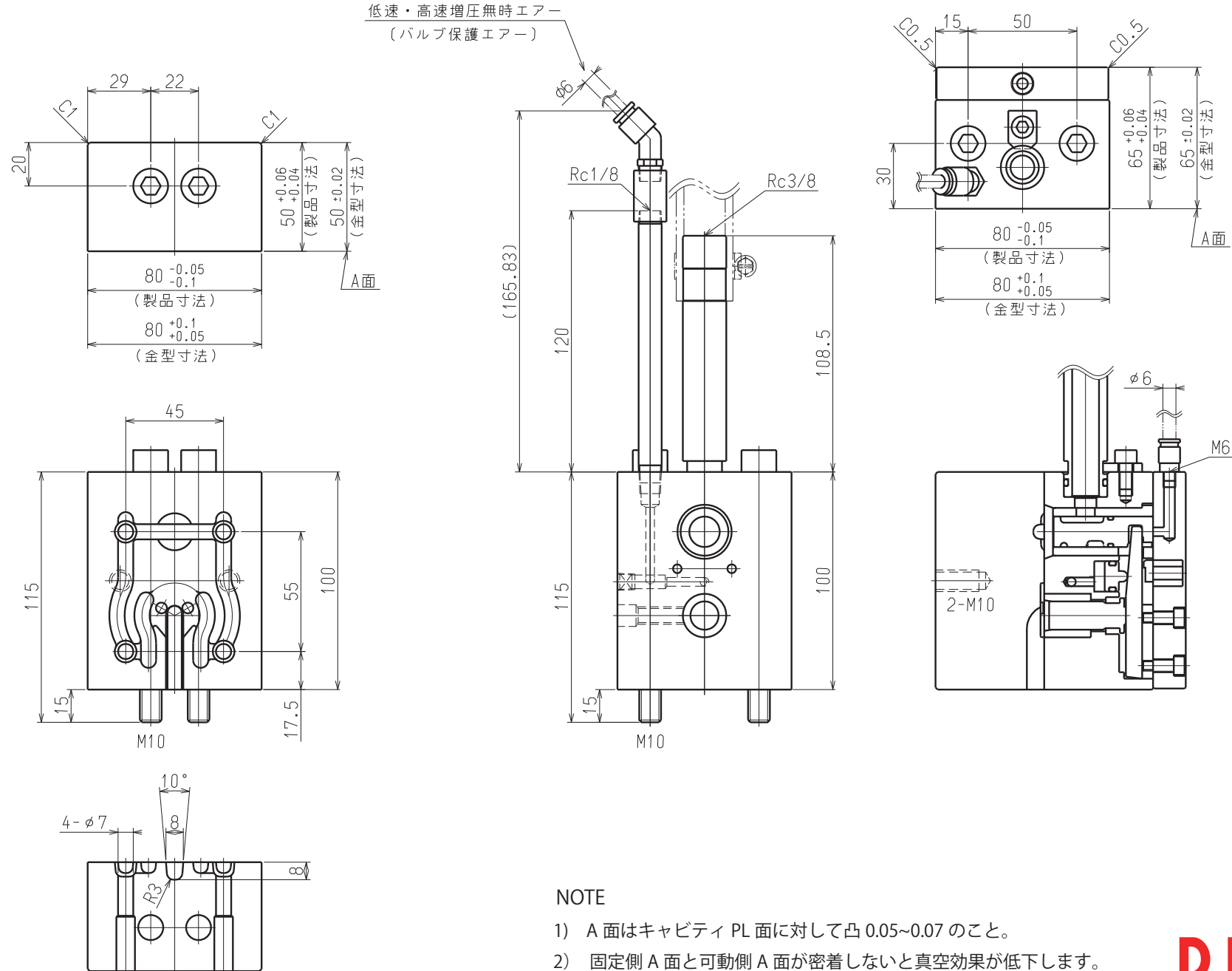


# NVV056ZM1 取付関係図



## NOTE

- 1) A面はキャビティ PL 面に対して凸 0.05~0.07 のこと。
- 2) 固定側 A 面と可動側 A 面が密着しないと真空効果が低下します。