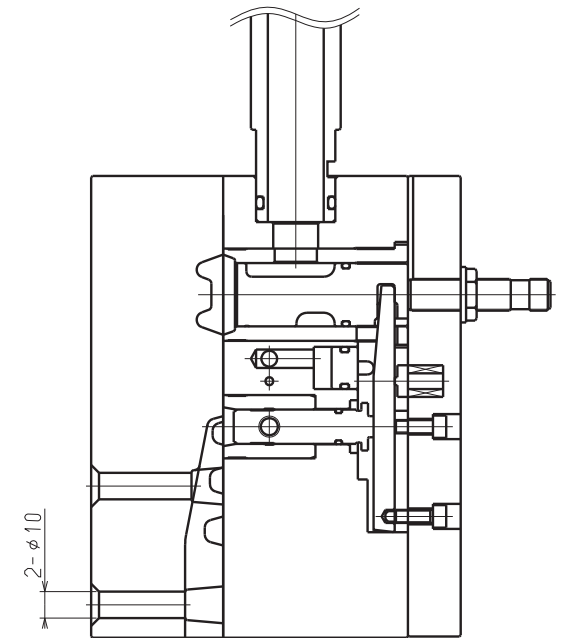
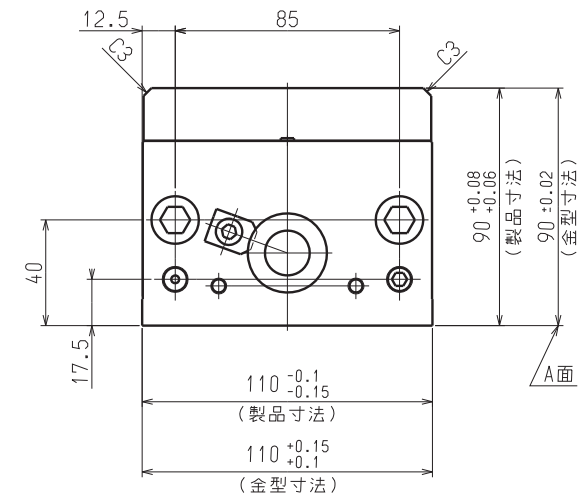
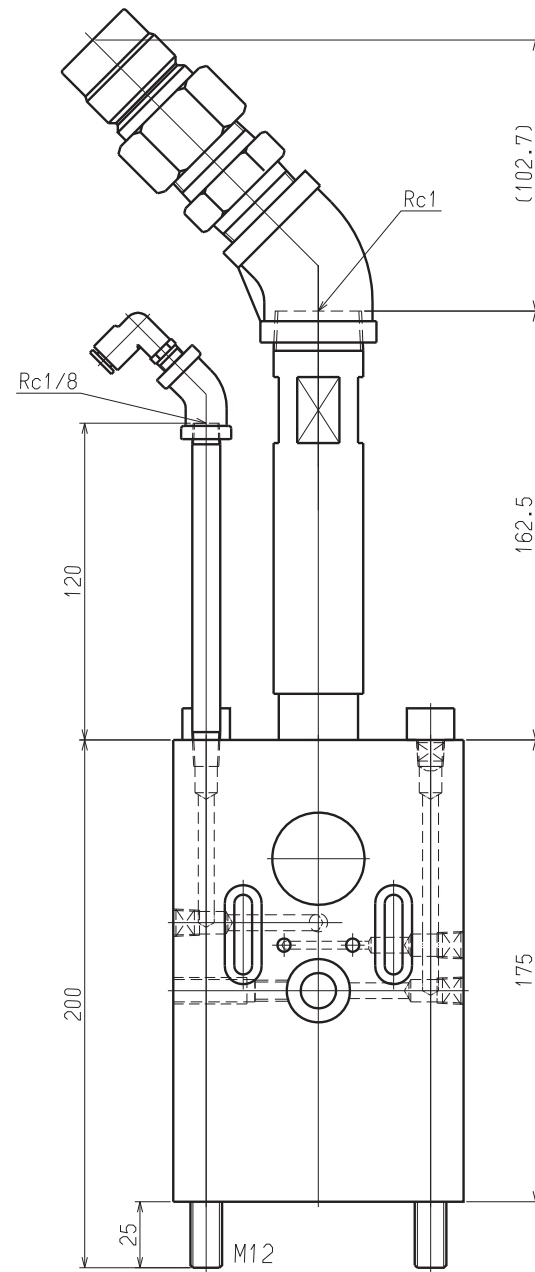
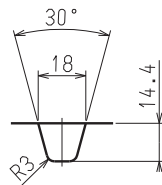
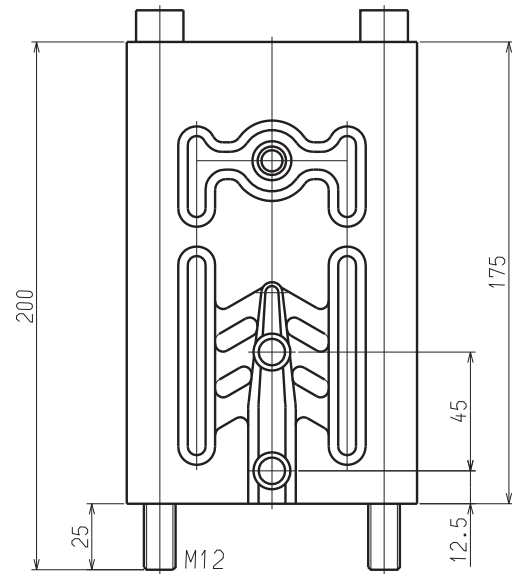
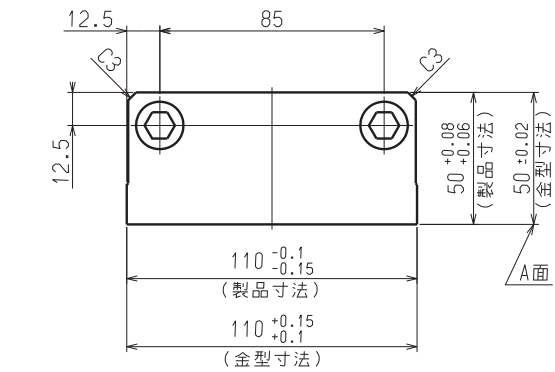


NVV201NS1 取付関係図



NOTE

- 1) A面はキャビティ PL 面に対して凸 0.04~0.06 のこと。
- 2) 固定側 A 面と可動側 A 面が密着しないと真空効果が低下します。