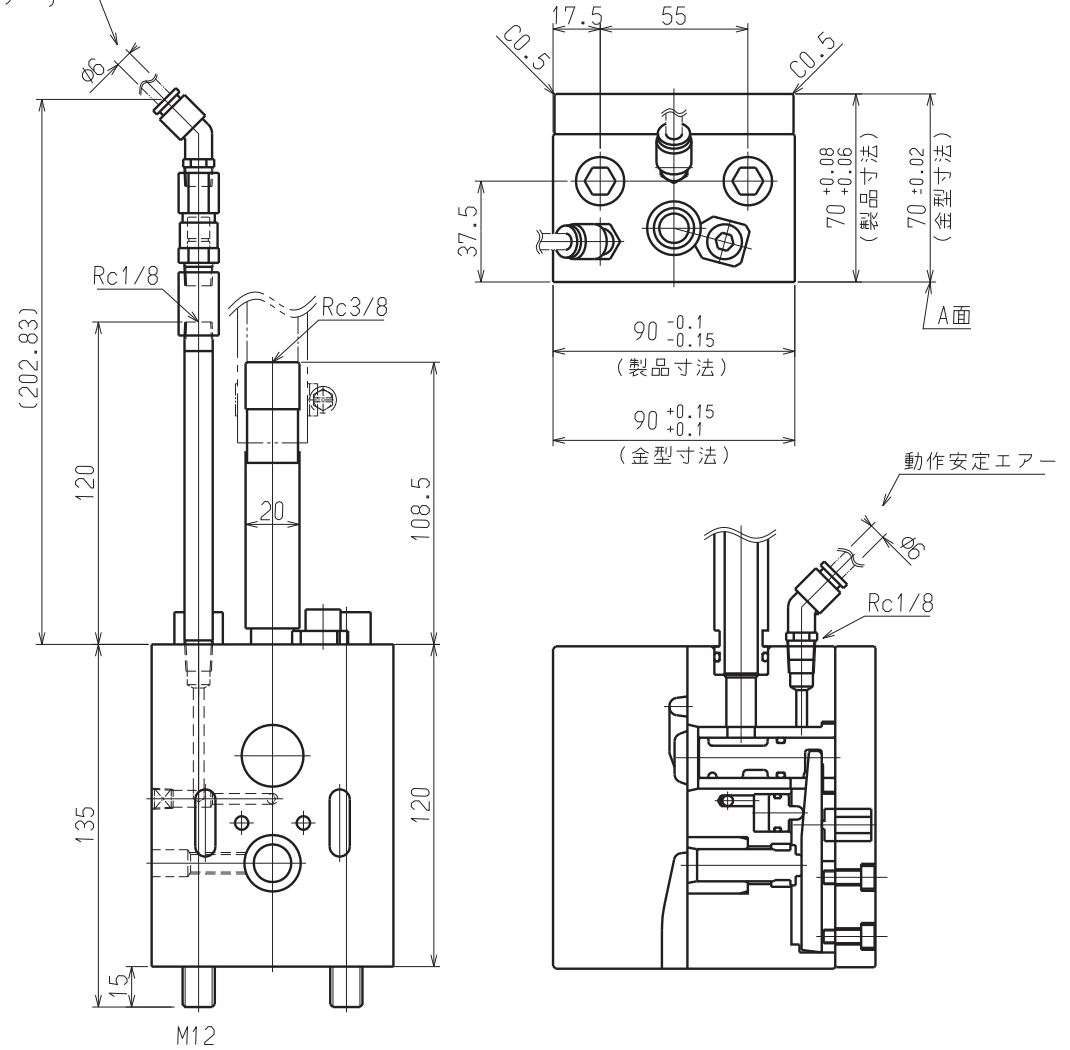
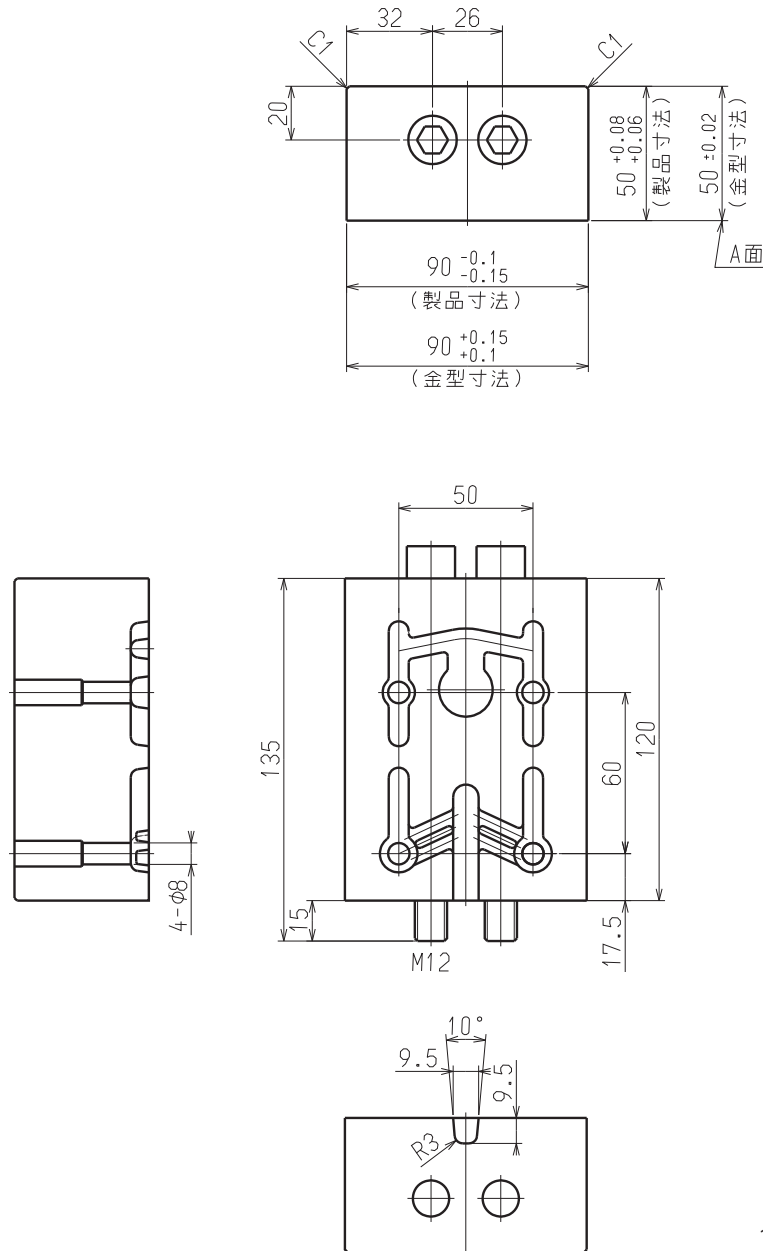


# ZM079 取付関係図

低速・高速増圧無時エア  
(バルブ保護エア)



## NOTE

- 1) A面はキャビティ PL 面に対して凸 0.03~0.05 のこと。
- 2) 固定側 A 面と可動側 A 面が密着しないと真空効果が低下します。