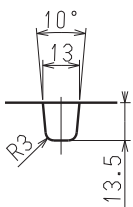
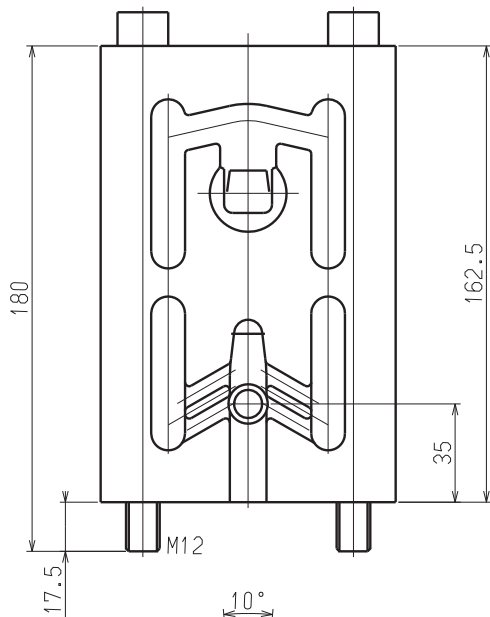
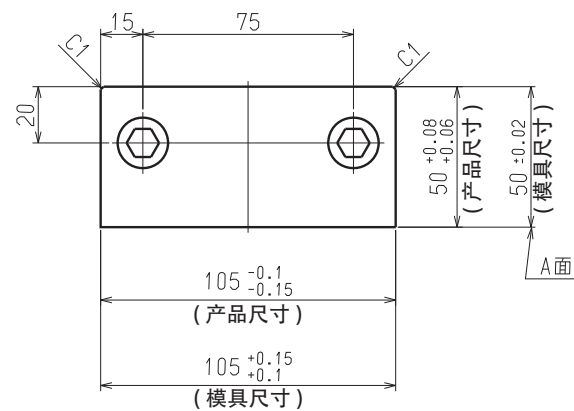
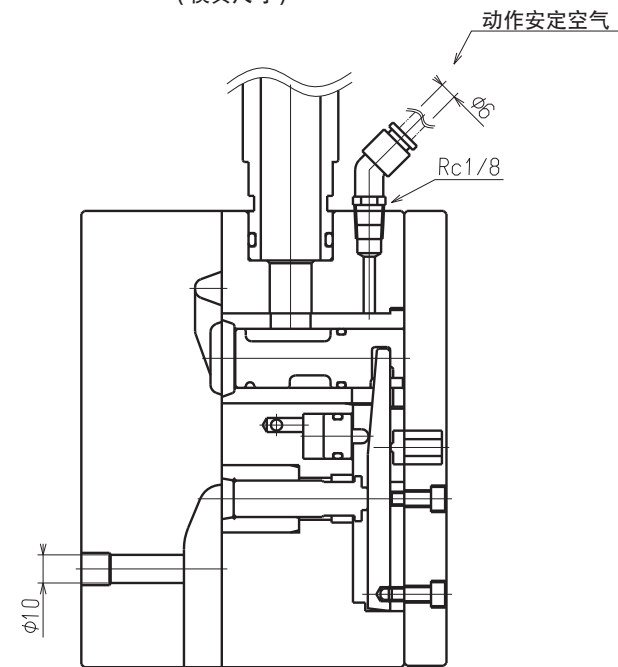
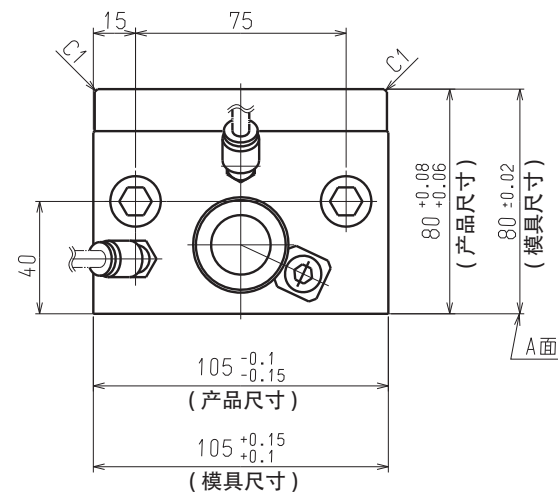
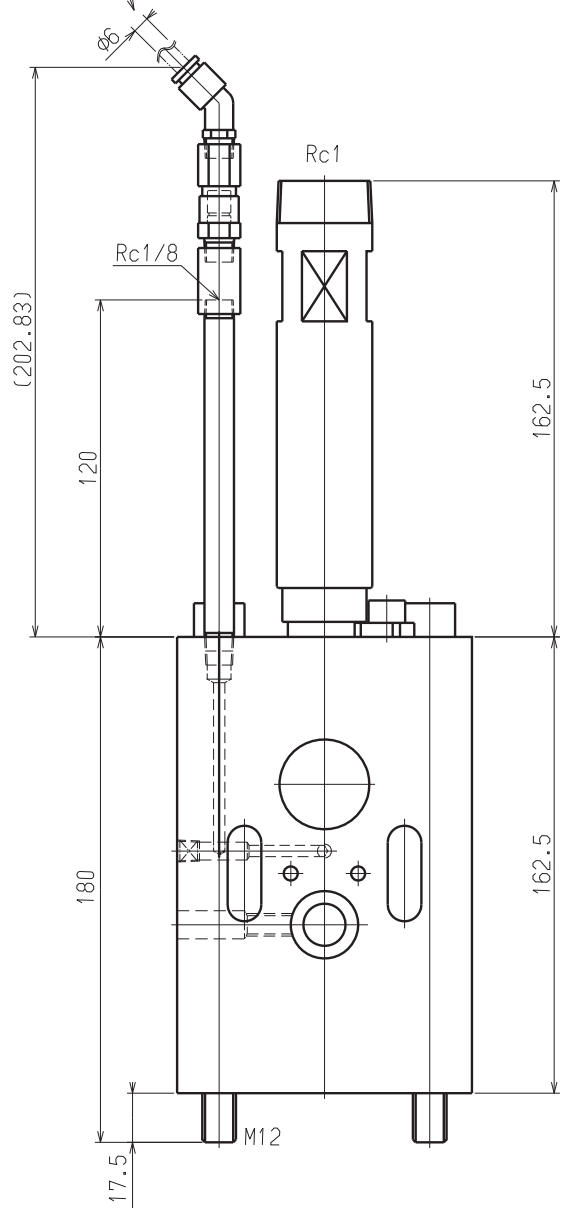


ZM154 安装示意图



低速·高速无增压时空气
(真空阀保护空气)



NOTE

- 1) A面相对于PL面凸起0.04~0.06。
- 2) 如固定侧A面与可动侧A面闭合不紧密将造成真空吸引效果低下。