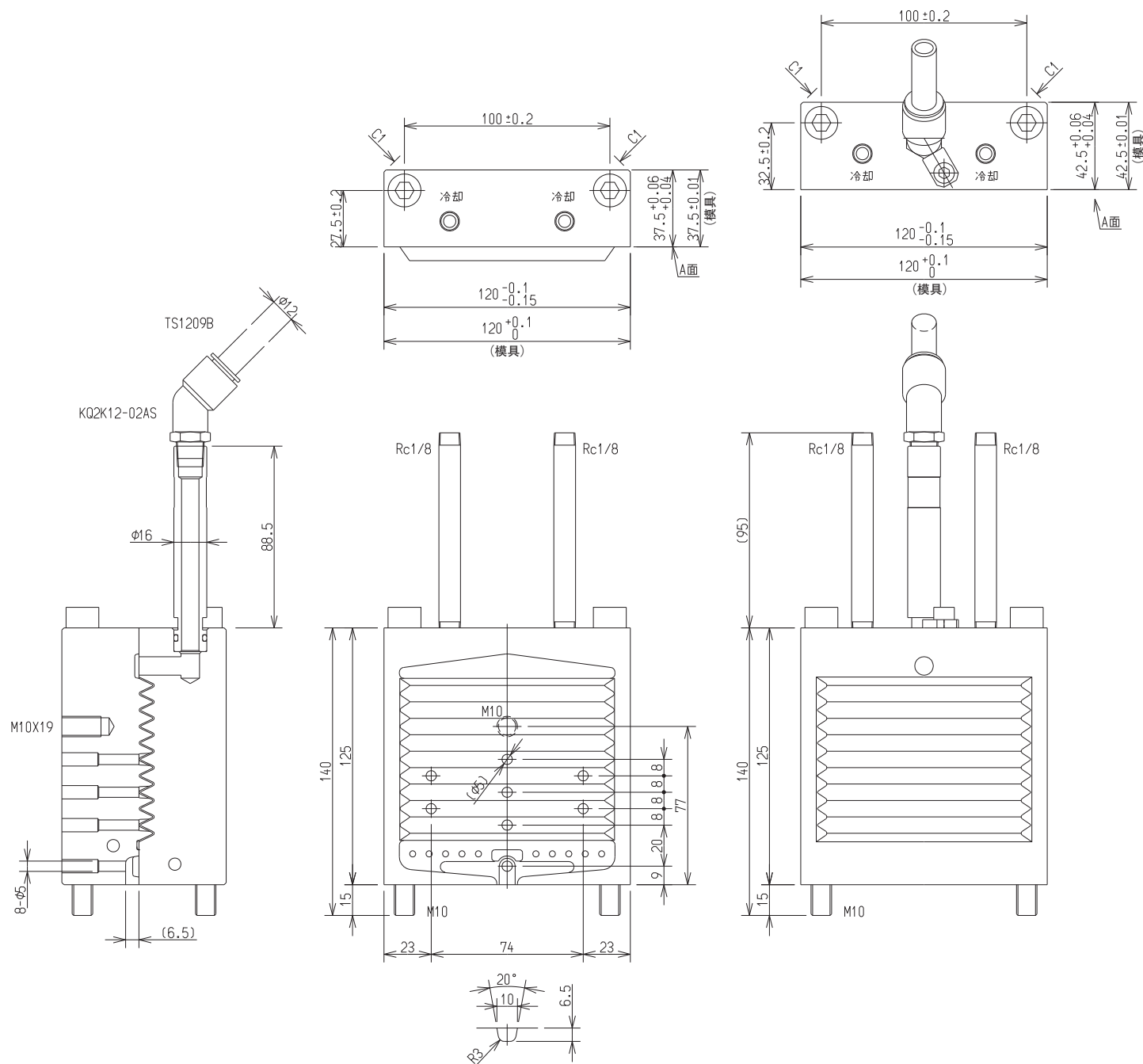


CVV120-C 安装示意图

专利第 5763584 号



CVV120-C 规格

项目	排气面积
排气板间隙	0.60 cm ²
TS1209B	0.64 cm ²
E45L12-PT1/4	0.64 cm ²
导管	0.57 cm ²
排气槽	0.55 cm ²

(等同弊公司 NVV042 真空阀吸引能力)

CVV120-C 使用例

使用数	适用冲头直径
1 个使用	$\phi 70$
2 个使用	$\phi 100$

(建议射出速度为 2.5m/s)

(注)

A 面略高于腔的分型面约 0.03 ~ 0.04。