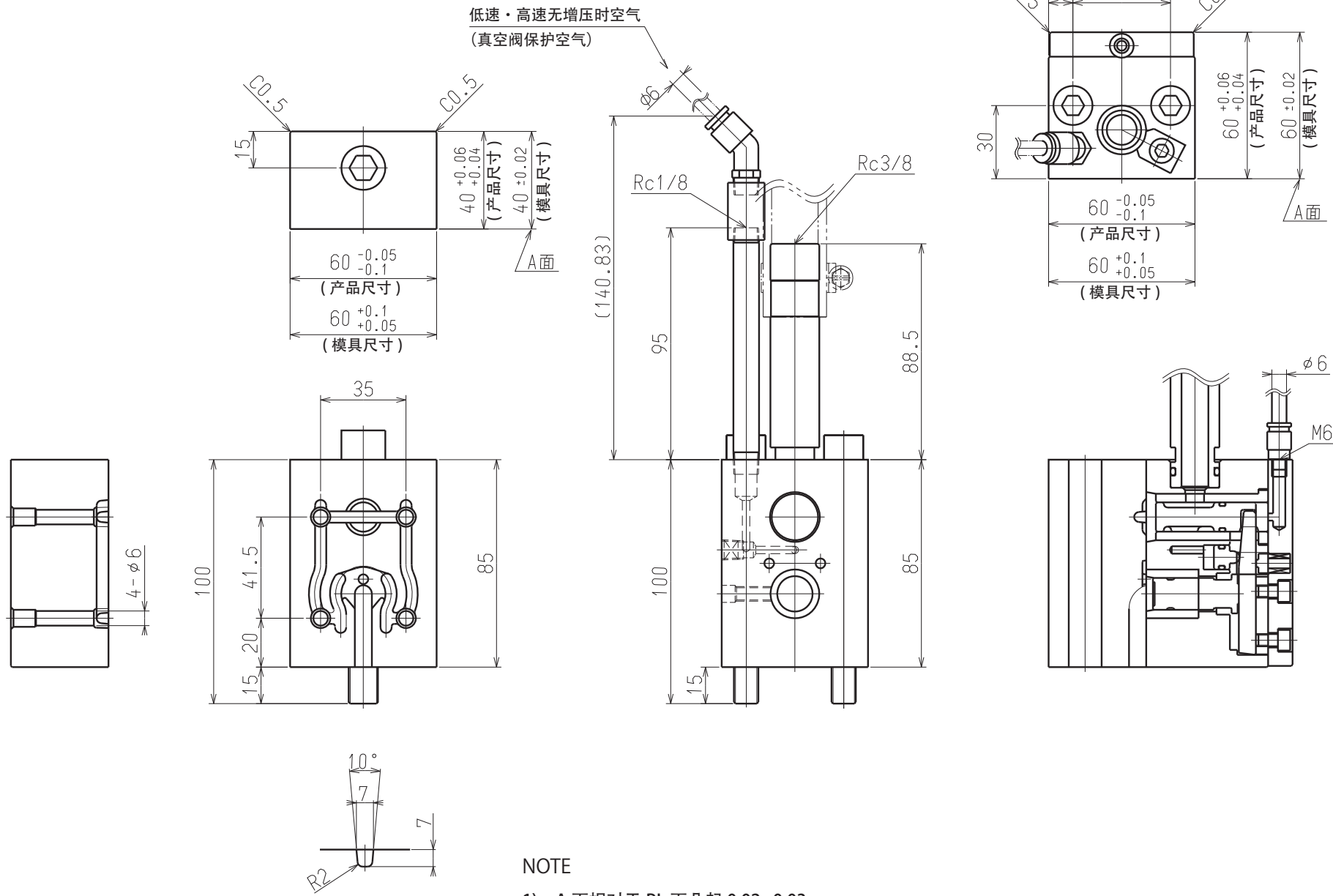


NVV038ZM1 安装示意图



NOTE

- 1) A面相对于PL面凸起0.02~0.03。
- 2) 如固定侧A面与可动侧A面闭合不紧密将造成真空吸引效果低下。