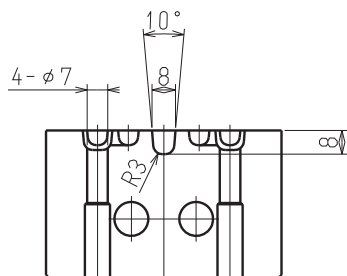
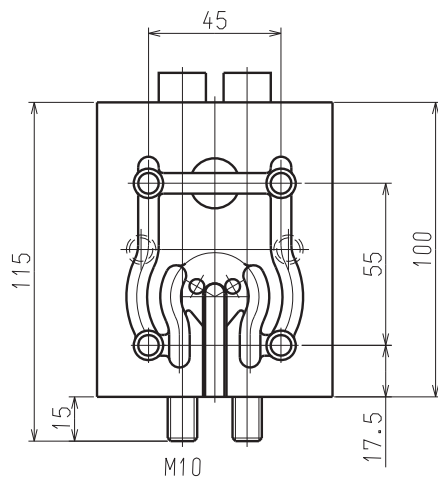
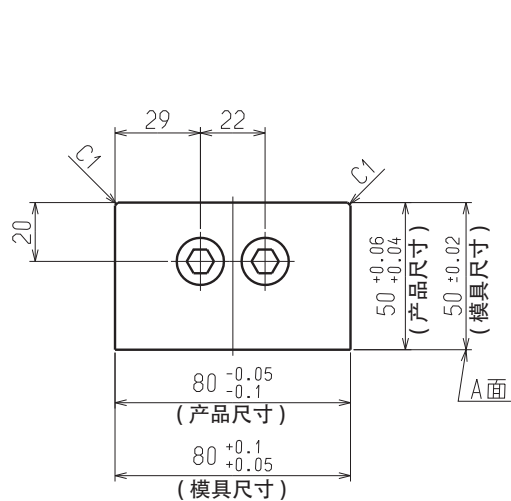
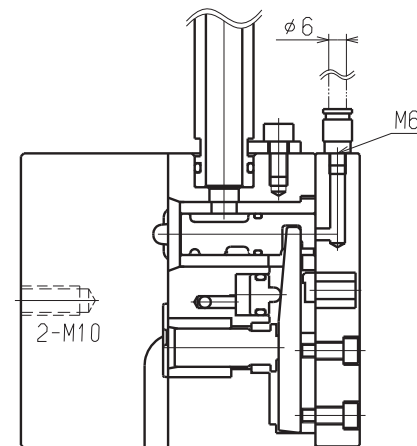
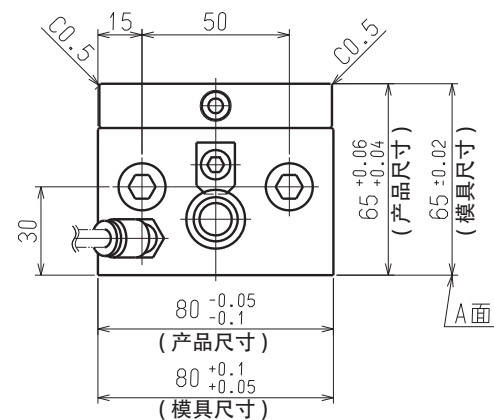
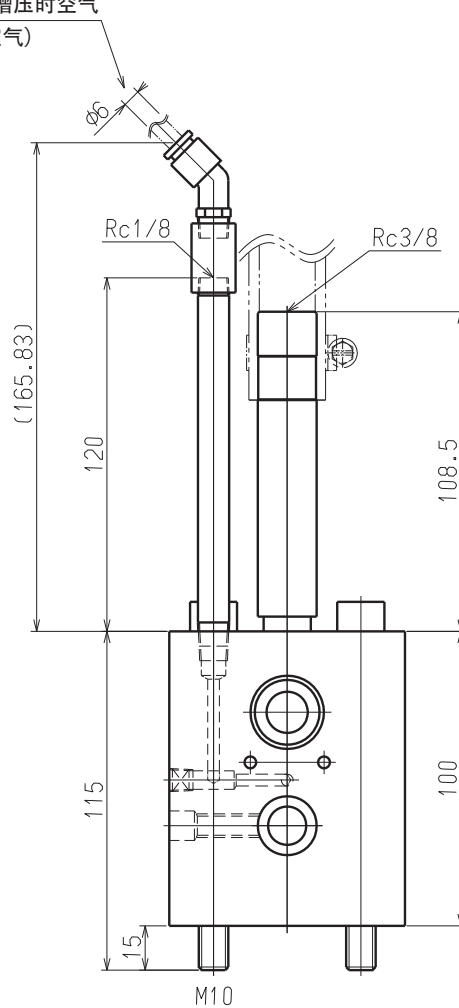


# NVV056ZM1 安装示意图



低速·高速无增压时空气  
(真空阀保护空气)



## NOTE

- 1) A面相对于PL面凸起 0.05~0.07。
- 2) 如固定侧 A面与可动侧 A面闭合不紧密将造成真空吸引效果低下。