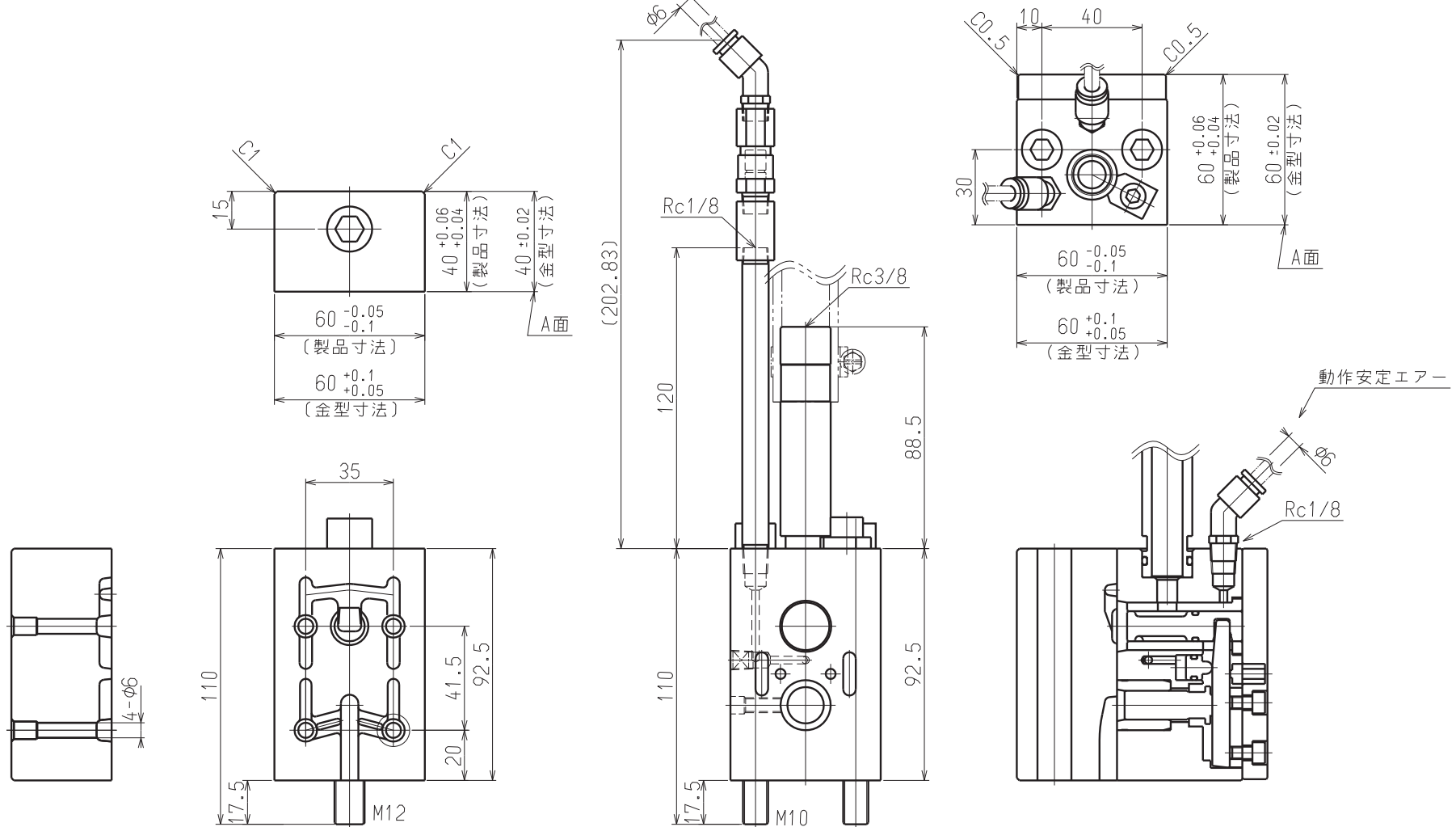


ZM038 取付関係図

低速・高速増圧無時エア
(バルブ保護エア)



NOTE

- 1) A面はキャビティ PL面に対して凸 0.02~0.04 のこと。
- 2) 固定側 A面と可動側 A面が密着しないと真空効果が低下します。



真空ダイカストシステム専門メーカー
株式会社ダイエンジニアリング