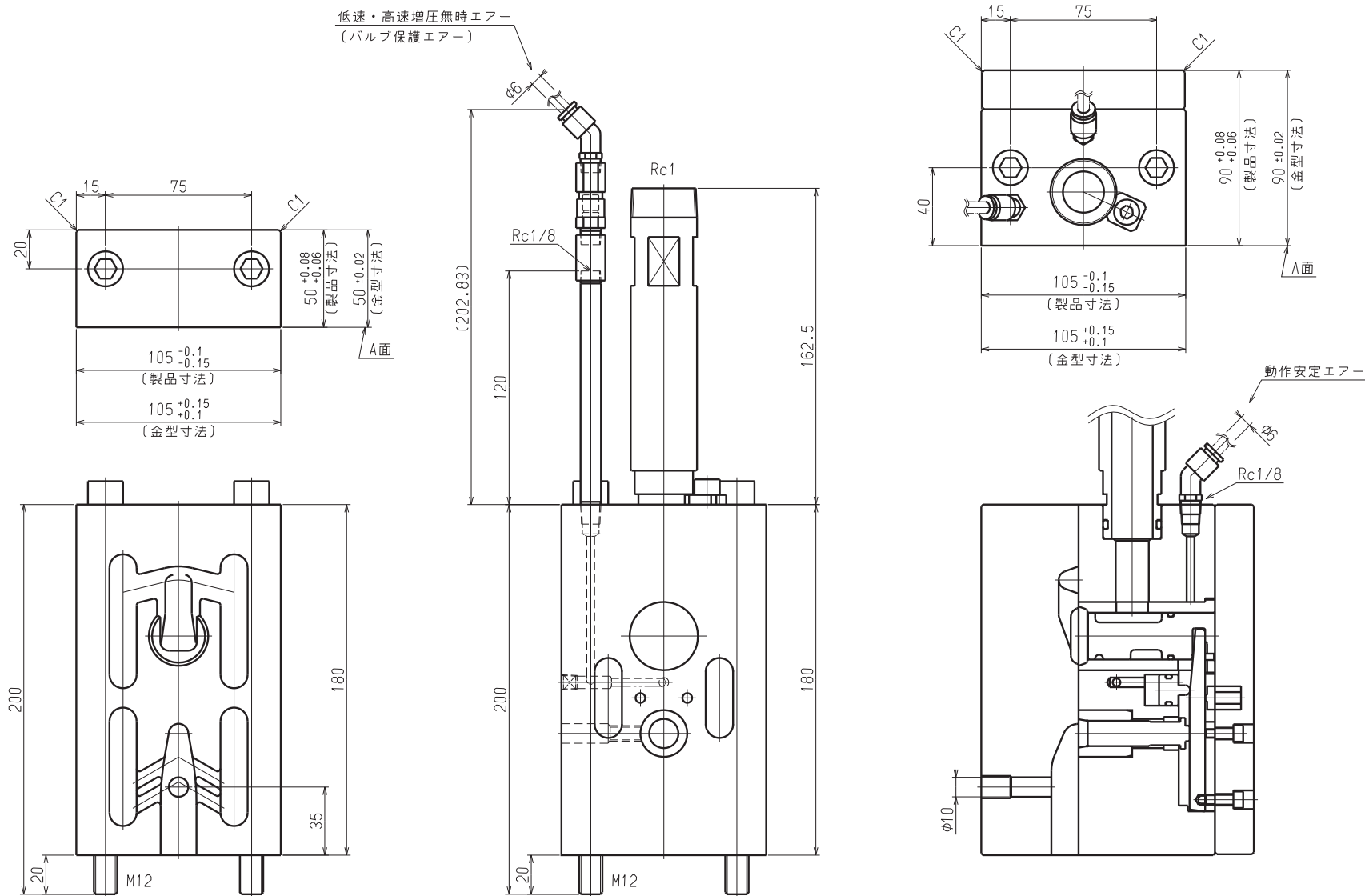


ZM201 取付関係図



NOTE

- 1) A面はキャビティ PL面に対して凸0.04~0.06のこと。
- 2) 固定側A面と可動側A面が密着しないと真空効果が低下します。