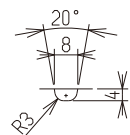
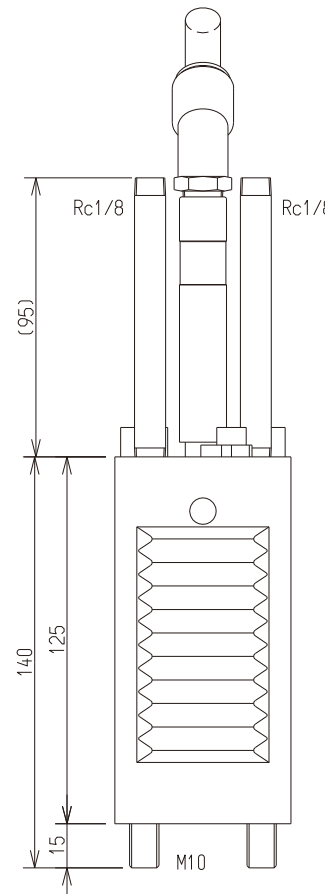
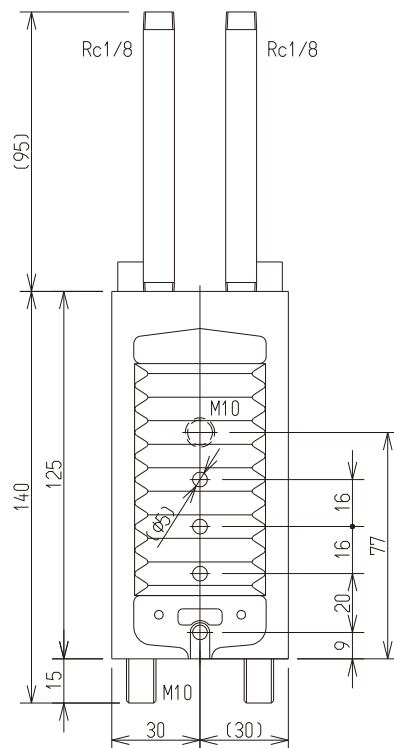
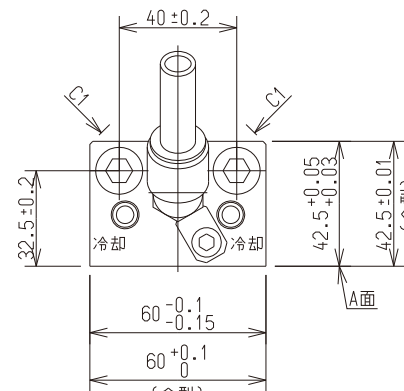
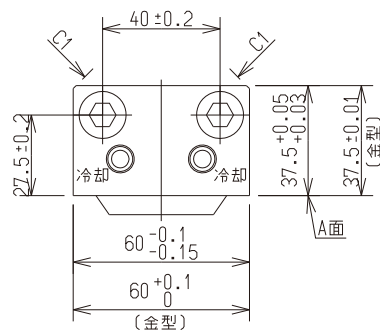
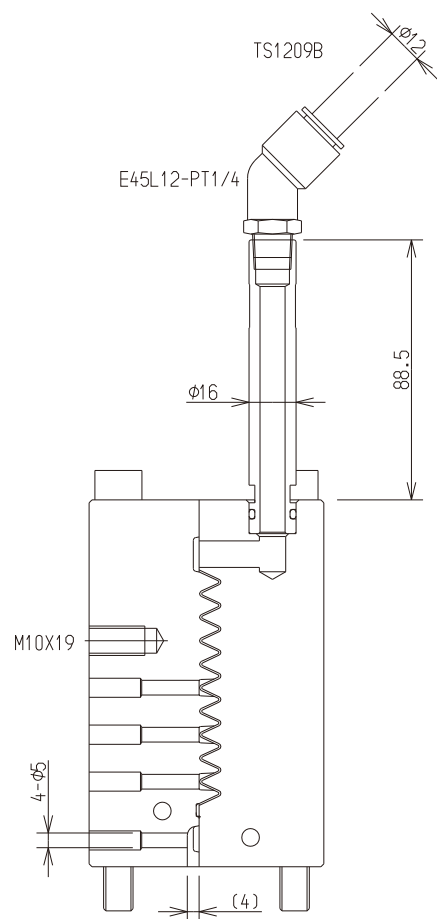


CVV60-C 取付関係図



CVV60-C 仕様

項目	ガス抜き面積
ベント隙間	0.25 cm ²
TS1209B	0.64 cm ²
E45L12-PT1/4	0.64 cm ²
パイプ	0.57 cm ²
ガス抜き溝	0.27 cm ²

(当社 NVV020 相当の吸引能力である)

CVV60-C 使用例

使用数	適用チップ径
1 個使用	φ50
2 個使用	φ70

(射出スピード 2.5m/s で検討)

(注記)
A 面は中子 PL 面より凸 0.02~0.03 のこと。